


 REICHSPATENTAMT
 PATENTSCHRIFT

— № 386071 —

KLASSE 42h GRUPPE 9

(Sch 66511 IX/42h)

Schwabe & Co. in Berlin.**Linsenscheinwerfer.**

Zusatz zum Patent 384477.

Patentiert im Deutschen Reiche vom 1. Dezember 1922 ab.

Längste Dauer: 12. August 1940.

Gegenstand der Erfindung ist ein Scheinwerfer, welcher ebenso wie der im Hauptpatent beschriebene trotz langer Brennweite seines Objektivs nur ein kurzes Gehäuse und dementsprechend eine leichte Beweglichkeit hat und sich von dem Scheinwerfer nach dem Hauptpatent durch ein wesentlich geringeres Volumen des Gehäuses und eine einfachere Bauart unterscheidet, so daß er besonders geeignet ist, einzelne sich auf der Bühne bewegende Personen zu beleuchten. Diese Eigenschaft wird erfindungsgemäß dadurch erreicht, daß zwischen dem Kondensator und dem gleichachsigen Objektiv eine Negativlinse angeordnet ist, deren Brennweite kleiner ist als die des Objektivs und deren Entfernung von dem Objektiv größer ist als die Differenz ihrer Brennweiten. Diese Anordnung ist bereits bei feststehenden Projektionsapparaten bekannt.

Die Zeichnung zeigt schematisch Ausführungsformen des Erfindungsgedankens in senkrechtem Längsschnitt durch die optische Achse. In Abb. 1 ist *a* das Gehäuse, welches oben und unten mit Entlüftungsvorrichtungen versehen ist, *b* eine Glühlampe mit der Leuchtfläche *d*. Die Fassung der Glühlampe ist in

der Höhe verschiebbar, um die leuchtende Fläche in die optische Achse einzustellen. In der Wand des Gehäuses ist der zweckmäßig aus drei Linsen f_1 bis f_3 bestehende Kondensator befestigt, in oder nahe welchem eine Blende *g* angebracht werden kann. An dem Gehäuse *a* ist seitlich das Rohr *r* angesetzt, an dessen anderem Ende sich die Negativlinse *n* und das Objektiv *o* befinden. Das Rohr *r* ist wesentlich kürzer, als für ein Objektiv der üblichen Bauart erforderlich wäre, welches dieselbe äquivalente Brennweite hat als das aus der Negativlinse *n* und dem Objektiv *o* bestehende System.

Will man einen Scheinwerfer mit einer so großen äquivalenten Brennweite anwenden, daß trotz der durch die Negativlinse *n* bedingten Verkürzung das Rohr *r* infolge seiner Länge unhandlich würde, so kann man die Anordnung der vorliegenden Erfindung mit der nach dem Hauptpatent in der Art vereinigen, wie es Abb. 2 zeigt. s_1 und s_2 sind zwei Spiegel, welche das aus der Kondensatorlinse f_3 tretende Lichtbündel zweimal zurückwerfen und dem aus der Negativlinse *n* und der Positivlinse *o* bestehenden optischen System zuführen.

PATENT-ANSPRUCH:

Linsenscheinwerfer für Bühnenzwecke mit langer Brennweite nach Patent 384477, gekennzeichnet durch die Anordnung einer

Negativlinse zwischen dem Kondensator und dem Objektiv, deren Brennweite kleiner ist als die des Objektivs, und deren Entfernung vom Objektiv größer ist als die Differenz ihrer Brennweiten.

5

10

Abb. 1.

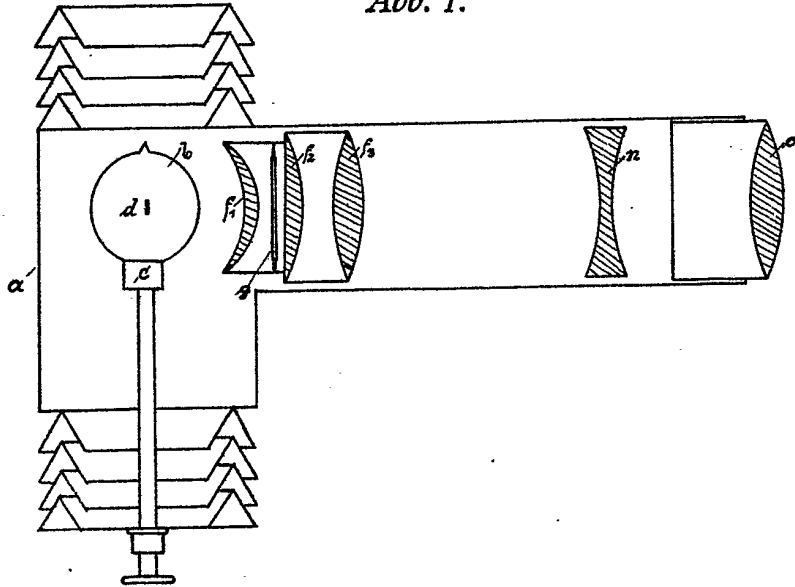


Abb. 2.

